

6

5

4

3

2

1

D

D

C

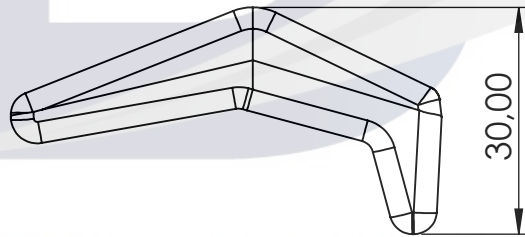
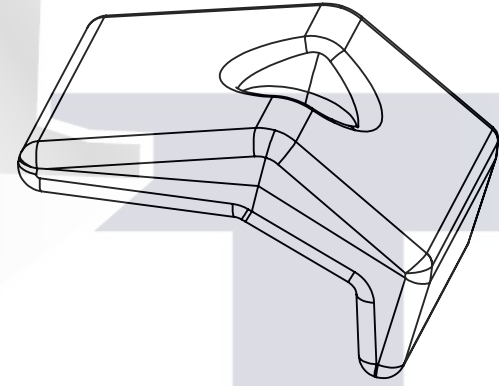
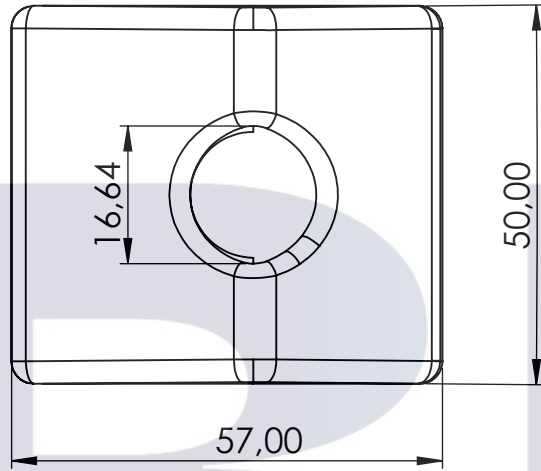
C

B

B

A

A



Sıkma Torku Nm :	8.8	10.9
	190	290
Çekme Limiti :	8.8	10.9
	42	75.2

BEKET RAY BAĞLANTI SİSTEMLERİ

	NAME	SIGNATURE	DATE	TITLE:
DRAWER	S. BARIŞ		22.09.2023	
APPROVAL				
SUPERVISING	F. KOBAL			
PRODUCTION				
	MATERIAL: ST 52-3			PICTURE NO:
				BEKET PROFİL KRAPO M16
				A3
	TOLERANCE: ±1			SCALE: 1:2
				PAGE 1 / 1

6

5

4

3

2

1